

NG10片阀与NG6片阀结合使用

10通路，片阀，方向控制多路阀

A、B G1/2, P、T油口为G3/4;

可与ME0组合使用;

电控，当电信号关闭，阀芯即回到中位;

中位通过校准长度的弹簧保证，使用优质材料的弹簧，可以改善阀的性能;

电磁铁的保护等级为IP65，符合BS5490标准，适用于直流电源和各种电压。

最大流量：140L/min

最大压力：32MPa

B

■ 产品型号

MFO-1 方向控制多路阀05规格，10通路	B3	1/2	/A	-G	-LE LE=带应急控制手柄	/A 选择项： /A=手柄装在B口端 无=标准型，手柄装在A口端	-24DC 电源电压： 12DC=DC12V 24DC=DC24V 110AC=AC110V 220AC=AC220V
阀的功能符号，详见“机能符号” B* =单电磁铁 B1 =单电磁铁，中位加端位，弹簧对中 B3 =单电磁铁，两端位，弹簧复位 B7 =单电磁铁，中位加端位，弹簧复位 C* =双电磁铁 C1 =双电磁铁，三位，弹簧对中			G =油路为并联连接 H =油路为串联连接 PT =油路为串联连接，作为串联多路阀上的第一个元件（阀芯形式只能为4） GT =油路为并联连接，叠加型本体		选择项： A =电磁铁装在B口端（仅对单电磁铁而言） 无=电磁铁装在A口端，标准类型		
阀芯形式，详见“机能符号”							

■ 机能符号

机能 B1 B7 C1 	阀芯 1 0 2 4 14 22 49 1/9 	机能 B3 B3/A C5 	阀芯 1 0 2 0/2 1/2 2/2
---	--	---	---

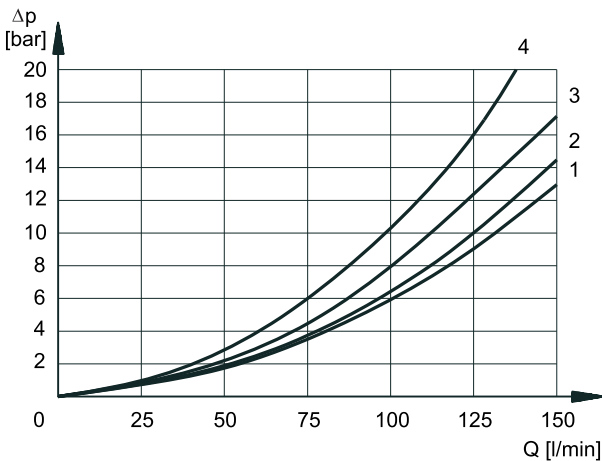


■ 性能数据

油口P-A-B的最大压力	32MPa
油口T的最大压力(标准型)	DC:21MPa; AC:14MPa
最大工作流量	120 l/min
油液粘度	10-400 cSt
油液温度	-20°C-80°C
环境温度	-20°C-50°C
带单直流电磁铁的重量	3.2 Kg
带双直流电磁铁的重量	4.8 Kg
最大污染等级	NAS 1638,10级 建议使用 $\beta_{10} \geq 75$ 的过滤器

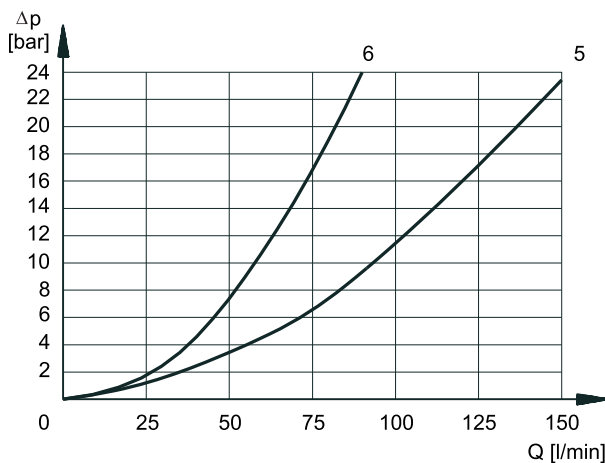
■ 性能曲线

压差-流量特性曲线 $\Delta p-Q$ (在温度50°C, 油液粘度36 cSt条件下测得)



阀得电时的压差

阀芯机能	流向			
	P-A	P-B	A-T	B-T
	图中对应曲线			
1C11, 1B11, 1B11/A	2	2	1	1
1C10, 1B10, 1B10/A	3	3	1	1
1C13, 1B13, 1B13/A	3	3	2	2
1C14, 1B14, 1B14/A	1	1	2	2
1C16, 1C17	3	3	2	2
1C114, 1C128	1	1	2	2
1C15	1	1	1	1
1C51/2	3	3	2	2
1C50/2	3	3	2	2
1B31/2, 1B31/2/A	3	3	2	2
1B30/2, 1B30/2/A	3	3	2	2
1B32/2, 1B32/2/A	4	4		



阀断电时的压差

阀芯机能	流向				
	P-A	P-B	A-T	B-T	P-T
	图中对应曲线				
1C10, 1B10, 1B10/A					5
1C13, 1B13, 1B13/A			6	6	
1C14, 1B14, 1B14/A					5
1C17				6	
1C114					5
1C128					5
1C15	3	3			
1C16			6		

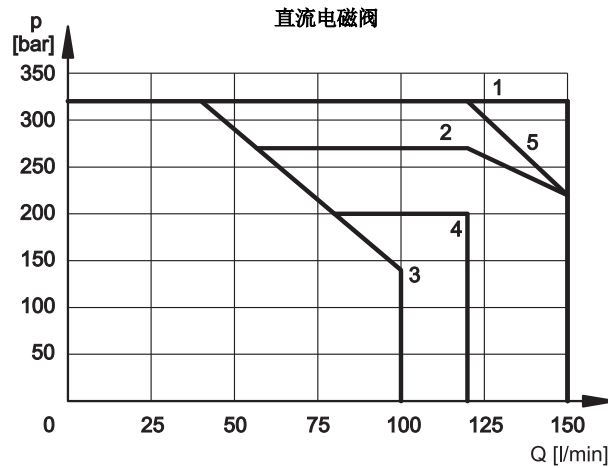


■ 工作极限

图中曲线反映了不同阀芯机能的流量限制和工作压力之间的关系。

数据测量按照ISO 6403 标准，电磁铁工作温度为额定温度，供应电压为额定电压90%测得。

所有的值使用了粘度为36 cSt的矿物液压油，在温度为50 °C，过滤精度符合ISO 4406:1999 等级18/16/13条件下获取。



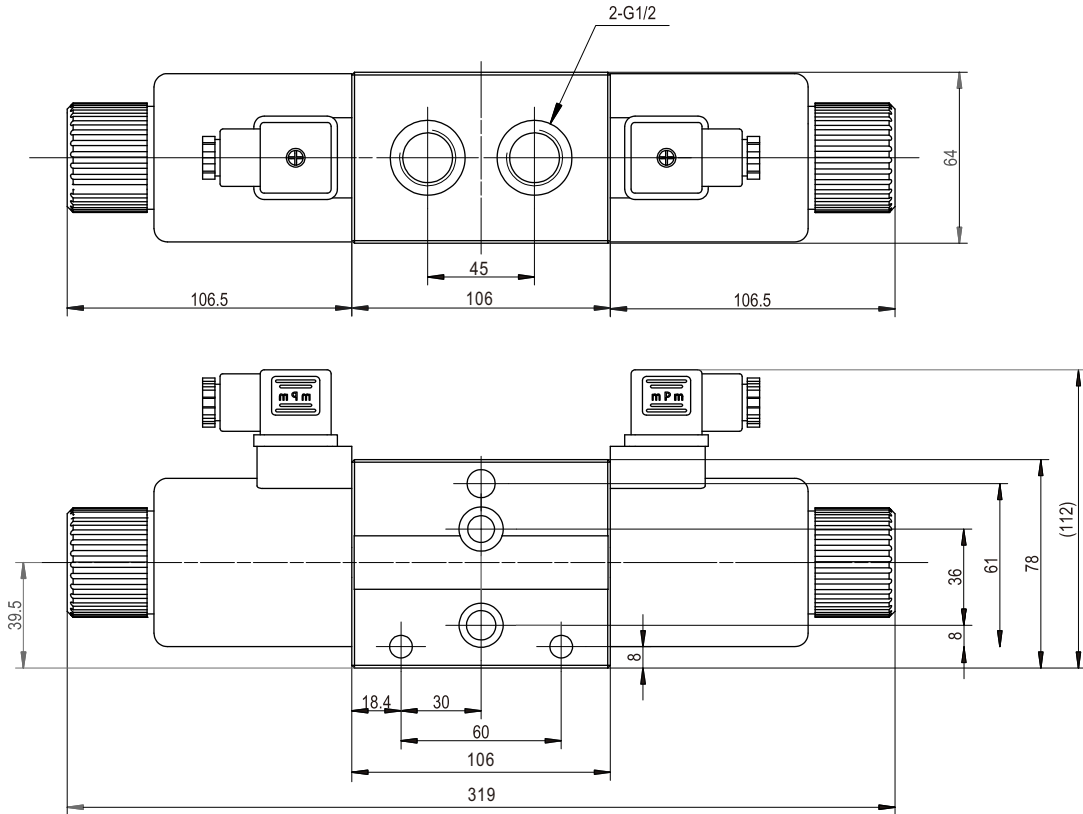
阀芯机能	曲线	
	P-A	P-B
1C11, 1B11, 1B11/A	1	1
1C10, 1B10, 1B10/A	1	1
1C13, 1B13, 1B13/A	2	2
1C14, 1B14, 1B14/A	3	3
1C17	2	1
1C114	3	3
1C128	3	3
1C15	1	1
1C16	1	2
1B31/2, 1B31/2/A	1	1
1B30/2, 1B30/2/A	5	5
1B32/2, 1B32/2/A	1	1
1C51/2	1	1
1C50/2	1	1

注意:

表中数值均是指标准电磁阀。工作极限会由于4通阀处于3通工作状态，亦或者A口或B口封闭，或者无流量，而相应的有所降低。

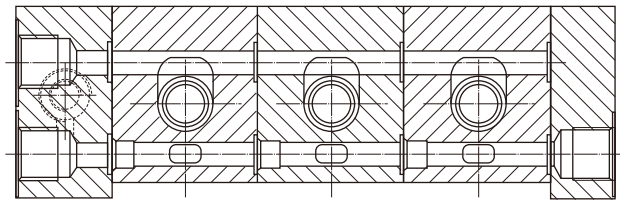
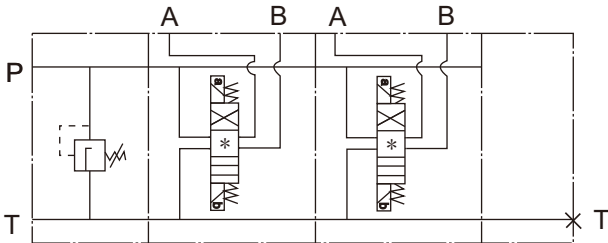
B

■ 安装尺寸图

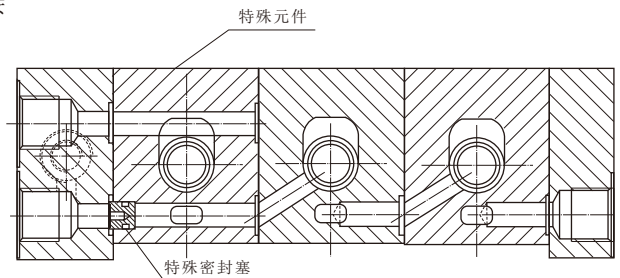
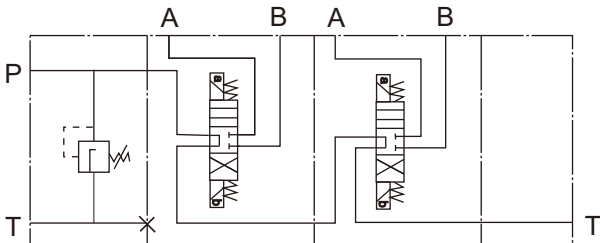


■ 液压符号和连接说明

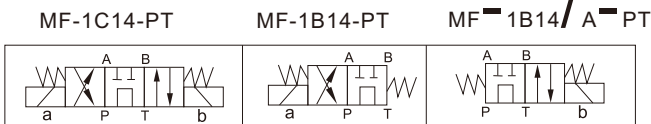
并联连接



串联连接



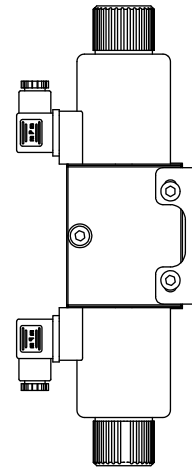
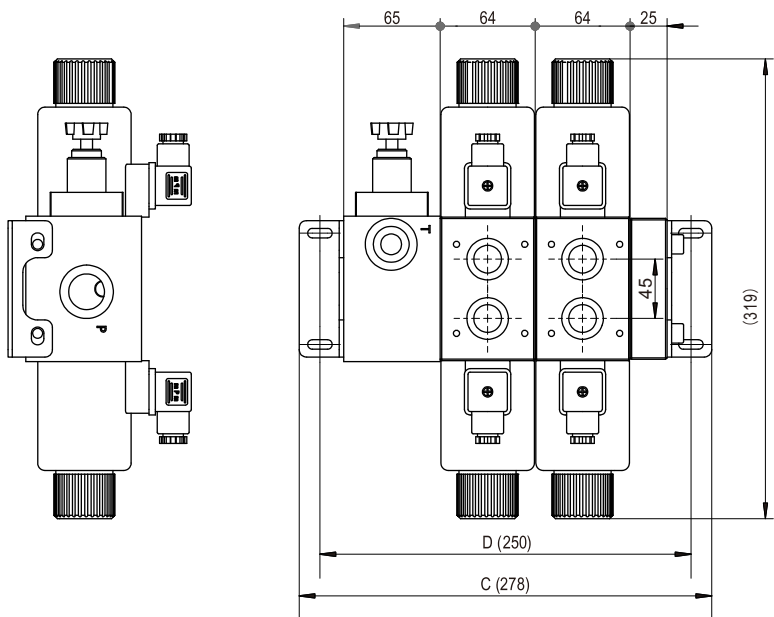
对于串联连接结构, 一个特殊的独立阀必须用做多路阀上的第一个元件。有以下几种形式:



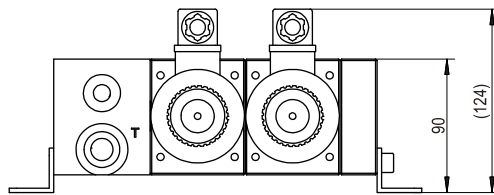


■ 安装尺寸图

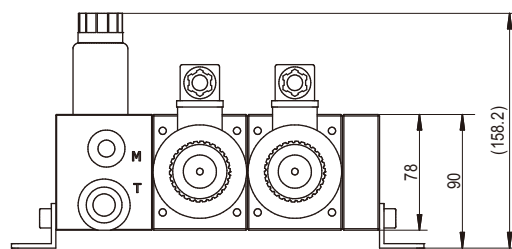
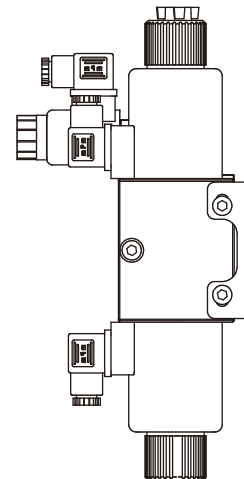
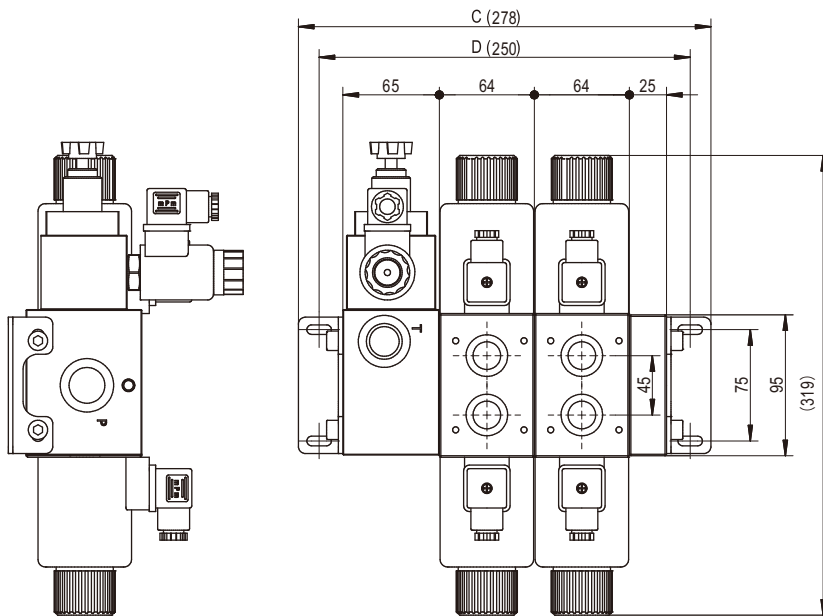
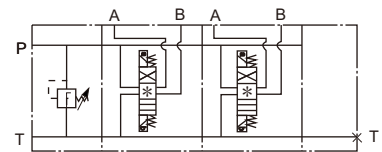
MF与带溢流阀进口阀片及出口阀片的组合



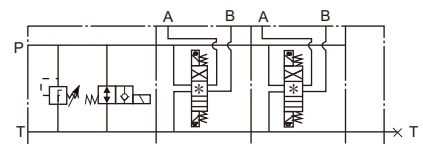
B



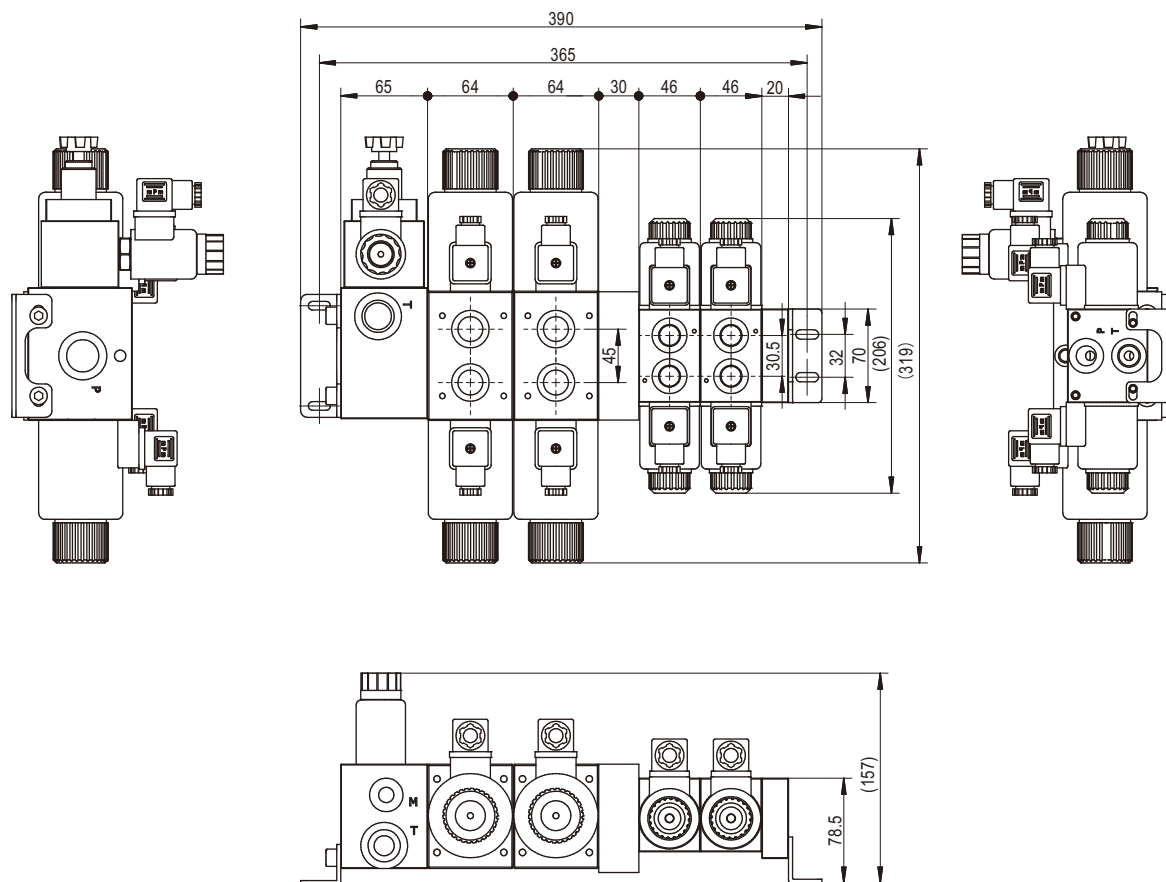
液压符号



液压符号



■ NG10片式阀与NG6片式阀的使用示例图



■ 安装配件说明

名称	规格	备注
进口阀块	FE.5	
带溢流阀进口阀块	RF.5/10	溢流阀为FM插件, 详见样本E110.1
带电磁溢流阀进口阀块	RDF.5/10	溢流阀同上, 电磁阀为SD3E-A2, 详见样本B100.1
出口阀块	FU.5	
脚座	FT.5	

元件数量	带溢流阀的进口阀片		带电磁溢流阀的进口阀片	
	C	D	C	D
2	278	250	278	250
3	342	314	342	314
4	406	378	406	378